

Compresseur / Compressor
Code tension / Voltage code : FZ

AE4450Z-FZ1A

Froid commercial et industriel positif (HP)
Commercial & industrial application (HBP)

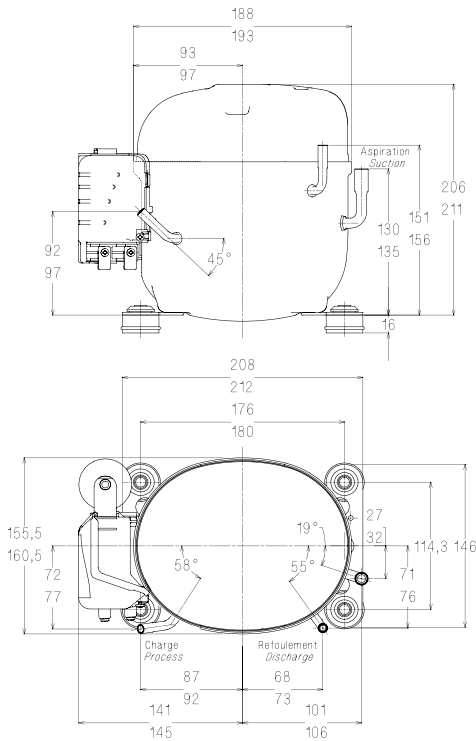
220-240V / 50Hz - 1~

R404A



N° 22BGS-FZ - ind c

| Conditions Conditions | fréquence frequency | Prod frigorifique nominale / nominal refrigerating capacity | | | Puis. sonore Sound level |
|--------------------------|------------------------|---|--------|-------|---------------------------------|
| | | Watts | Kcal/h | BTU/h | |
| EN12900* | 50 Hz | 1151 | 990 | 3925 | ISO 3745 / ISO 3743-1 64 dBA |
| | | | | | |
| | | | | | |



Cylindrée / Displacement : 8.85 cm³
Poids net / Net weight : 10.8 Kg
Charge en huile / Oil charge : 280 cm³
Type d'huile / Oil type : P.O.E /
Détente / Expansion device : Capillaire/Détendeur
 Capillary/Exp° valve
Refroidissement / Cooling : Ventilé / Forced

Résistance à 20° C / Windings resistances at 20° C

Phase princ. / Main Winding : 5.9 Ohms
 aux. / Auxiliary Winding : 26.1 Ohms

Intensité / Current

nom. / Rated current RLA : 3.4 A
 max. / Max current : 5.1 A
 dém. / Start current LRA : 18 A

Ap. Electrique / Electrical equipment : CSIR

Protecteur / Overload :

MST16APK
 Temporisation / Time Check : 7.5s - 14s / 13.1 A
 T° ouverture / Opening temp.: 105° C
 fermeture / Closing temp. : 61° C
 Option / optional : T0291

Relais Intensité / Current relay :

MTRP0030
 enclenchement / Pick up : 9,15A
 déclenchement / Drop out : 7,7A
 Option / optional :

Condensateur dém. / Start capacitor : 88 µF / 250 V

EN12900: T°cond.+50°C / T°évap. +5°C/ T°gas aspirés. +20°C / Sous refroidissement. OK

* EN 12900 : Cond. T° +50°C / Evap. T° +5°C / Return gas T° +20°C / Subcooling. OK

Pour conduites Ø ext / For tubing O.D.

| Aspiration Suction | Refolement Discharge | Charge Process |
|-----------------------|-------------------------|-------------------|
| 6.35 (1/4") | 4.76 (3/16") | 6.35 (1/4") |

Les caractéristiques données dans cette fiche technique peuvent évoluer sans avis préalable, avec les améliorations que 'TECUMSEH EUROPE' entend toujours apporter à sa production. 'TECUMSEH EUROPE', in a constant endeavour to improve its products reserves the right to change any information contained in this leaflet without prior warning.



Tecumseh

| | | | | |
|---------------------|---|--------------|-------------------|--------------|
| AE4450Z-FZ1A | Tension FZ : 220 - 240V 1~ 50 Hz | R404A | N°22BGS-FZ | Ind c |
|---------------------|---|--------------|-------------------|--------------|

| | | |
|---|------------------------|------|
| Les performances sont données dans les conditions EN 12900 : | Gaz aspirés : | 20°C |
| Elles sont certifiées uniquement en 50 Hz | Sous refroidissement : | 0°K |
| The performance data are in EN 12900 conditions : | Return gas : | 20°C |
| They are only certified in 50 Hz | Subcooling : | 0°K |

© Tecumseh Europe

| 50 Hz R404A | | | | | | | | | | | |
|--|---------------------------|--|------------|------------|------------|------------|-----------|----------|-------------|-----------|-----------|
| 4 T condensation | 5 T évaporation (°C) | | -25 | -20 | -15 | -10 | -5 | 0 | 5 | 10 | 15 |
| 30 | 1 P frigorifique (W) | | 472 | 605 | 762 | 946 | 1160 | 1409 | 1694 | 2021 | 2391 |
| | 2 P absorbée (W) | | 300 | 333 | 361 | 384 | 402 | 417 | 428 | 436 | 441 |
| | 3 I absorbée (A) | | 2.35 | 2.44 | 2.52 | 2.59 | 2.65 | 2.7 | 2.74 | 2.77 | 2.78 |
| 40 | 1 P frigorifique (W) | | | 501 | 639 | 797 | 978 | 1187 | 1425 | 1697 | 2006 |
| | 2 P absorbée (W) | | | 354 | 393 | 426 | 456 | 480 | 501 | 518 | 532 |
| | 3 I absorbée (A) | | | 2.47 | 2.6 | 2.72 | 2.83 | 2.93 | 3.01 | 3.09 | 3.15 |
| 50 | 1 P frigorifique (W) | | | | 510 | 642 | 791 | 959 | 1151 | 1369 | 1617 |
| | 2 P absorbée (W) | | | | 417 | 463 | 504 | 541 | 573 | 601 | 626 |
| | 3 I absorbée (A) | | | | 2.67 | 2.84 | 3 | 3.15 | 3.28 | 3.41 | 3.52 |
| 60 | 1 P frigorifique (W) | | | | | 481 | 597 | 725 | 870 | 1035 | 1222 |
| | 2 P absorbée (W) | | | | | 497 | 552 | 602 | 647 | 688 | 725 |
| | 3 I absorbée (A) | | | | | 2.97 | 3.18 | 3.37 | 3.56 | 3.73 | 3.89 |
| 1 = refrigerating capacity 2 = watt input 3 = current 4 = condensing temperature 5 = evaporating temperature | | | | | | | | | | | |

Nota : Les caractéristiques données dans cette fiche technique peuvent évoluer sans avis préalable, avec les améliorations que "TECUMSEH EUROPE" entend toujours apporter à sa production.

Note : "TECUMSEH EUROPE", in a constant endeavour to improve its products reserves the right to change any information contained in this leaflet without prior warning.